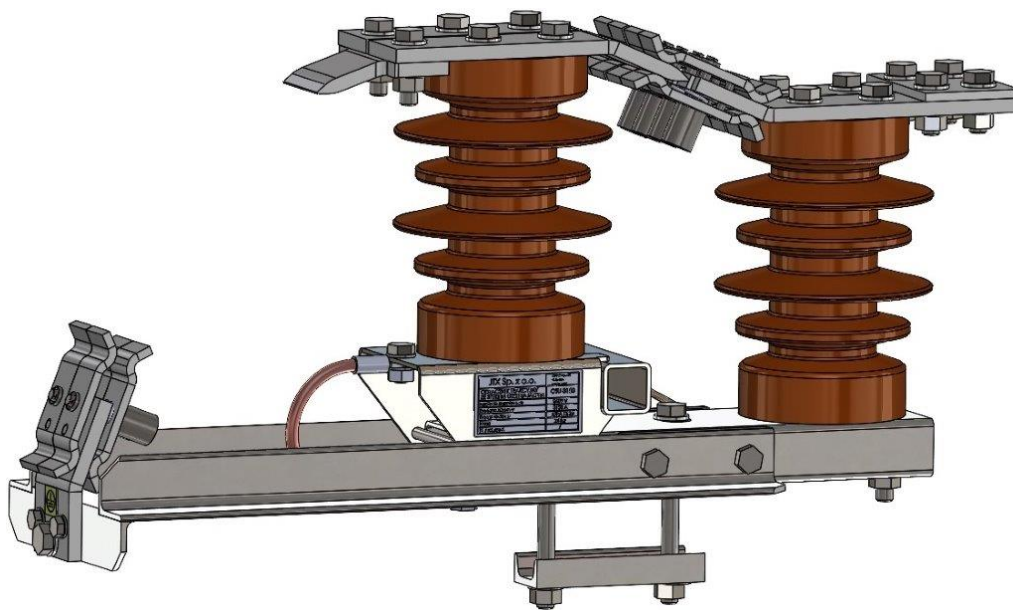




JTX Sp. z o.o.

ul. Żwirki i Wigury 15, 38-400 Krosno
www.jtx.com.pl

ODŁĄCZNIK TRAKCYJNY ZE STYKIEM USZYNIAJĄCYM
typ OTU-3150
Nr katalogowy 7740-1



Dane techniczne

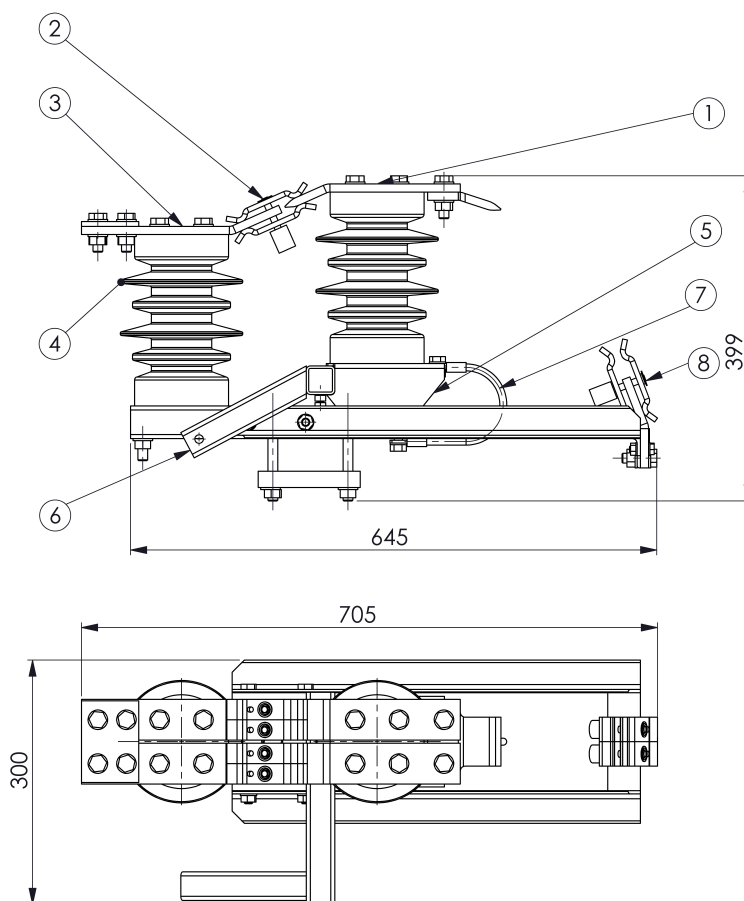
Napięcie znamionowe	3,6 kV
Prąd znamionowy ciągły	3,15 kA
Prąd zwarciový	50 kA
Czas trwania zwarcia	0,2 s
Masa rozłącznika	24 kg
Klasa trwałości mechanicznej	M2
Dopuszczalne oblodzenie	do 10 mm
Zakres temperatury pracy	od -25°C do +40°C

***Odłącznik napowietrzny ze stykiem uszyniającym OTU-3150 spełnia wymagania norm:
PN-EN 50123-4:2003***

Zastosowanie

Odłącznik trakcyjny ze stykiem uszyniającym typu OTU-3150 przeznaczony jest do stosowania w napowietrznych sieciach trakcji kolejowej lub tramwajowej. Jego główną rolą jest przewodzenie prądów ciągłych i zwarciovych oraz dokonywanie czynności łączeniowych (wraz z uszynieniem sieci) w sieciach trakcyjnych bez obciążenia. Zastosowanie odłącznika OTU-3150 w stanie otwartym – uszynionym – pozwala na uzyskanie widocznej bezpiecznej przerwy izolacyjnej w sieci trakcyjnej.

Budowa odłącznika ze stykiem uszyniającym



1. Szyna prądowa ruchoma
2. Ściski prądowe kompletne
3. Szyna prądowa stała
4. Izolatory
5. Zespół podstaw izolatorów (ruchoma i stała)
6. Dźwignia odłącznika
7. Przewód ochronny
8. Ścisk prądowy wraz z zaciskiem uszyniającym

Zalety

- duża wartość prądu znamionowego i zwarciovego
- niewielkie wymiary i waga odłącznika
- wysoka trwałość mechaniczna i niezawodność
- srebrzone tory prądowe