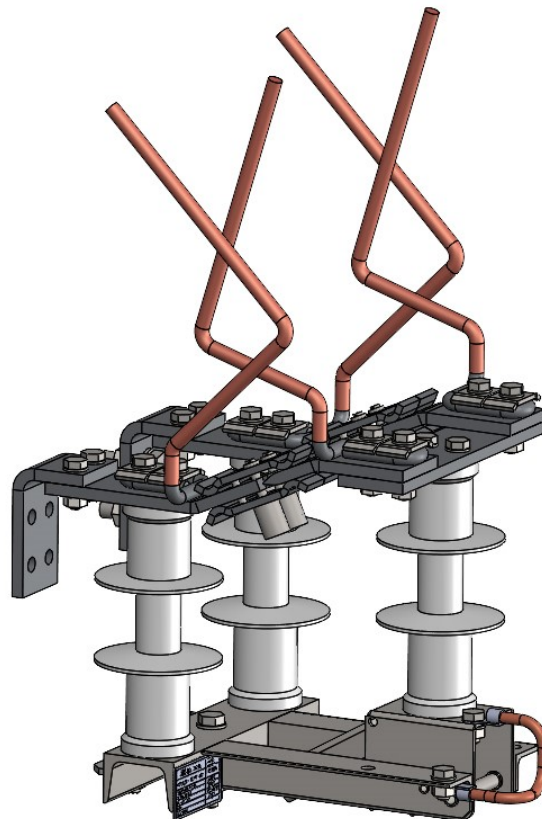




JTX Sp. z o.o.

ul. Żwirki i Wigury 15, 38-400 Krosno
www.jtx.com.pl

ROZŁĄCZNIK TRAKCYJNY typ RT-2500



Dane techniczne

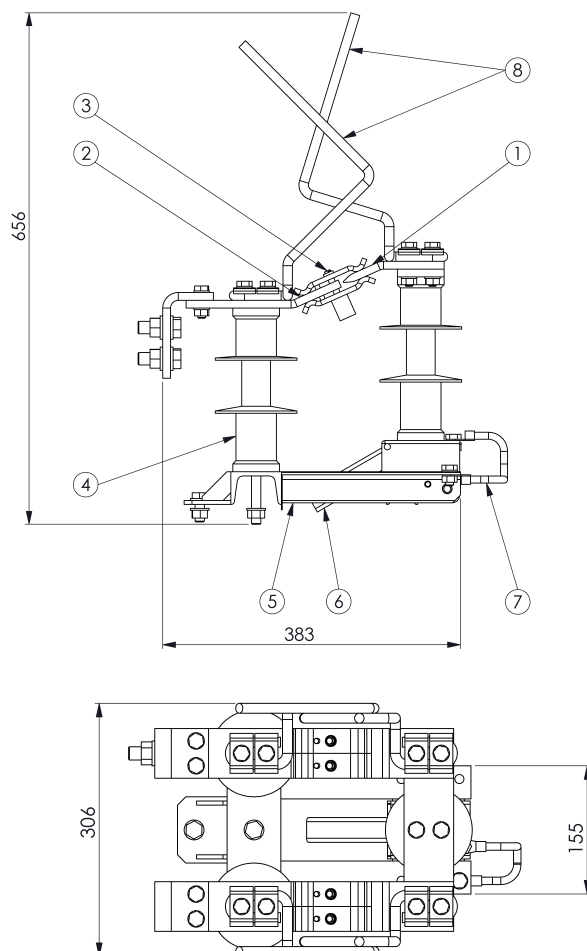
Napięcie znamionowe	3,6 kV
Prąd znamionowy ciągły	2,5 kA
Prąd znamionowy rozłączalny i załączalny	2,5 kA
Prąd zwarciový	50 kA
Czas trwania zwarcia	0,2 s
Masa rozłącznika	18 kg
Klasa trwałości mechanicznej	M2
Dopuszczalne oblodzenie	do 10 mm
Zakres temperatury pracy	od -25°C do +40°C

Rozłącznik napowietrzny RT-2500 spełnia wymagania norm: PN-EN 50123-4:2003

Zastosowanie

Rozłącznik trakcyjny typu RT-2500 przeznaczony jest do stosowania w napowietrznych sieciach trakcji tramwajowej. Jego główną rolą jest przewodzenie prądów ciągłych i zwarciovych oraz dokonywanie czynności łączeniowych w sieciach trakcyjnych bez obciążenia oraz pod obciążeniem nie przekraczającym znamionowej wartości prądu. Zastosowanie rozłącznika RT-2500 w stanie otwartym pozwala na uzyskanie widocznej bezpiecznej przerwy izolacyjnej w sieci trakcyjnej.

Budowa rozłącznika



1. Szyna prądowa ruchoma
2. Szyna prądowa stała
3. Ściski prądowe kompletne
4. Izolatory
5. Zespół podstaw izolatorów (ruchoma i stała)
6. Dźwignia rozłącznika
7. Przewód ochronny
8. Styki opalne gaszące łuk elektryczny

Zalety

- duża wartość prądu znamionowego i zwarciovego
- niewielkie wymiary i waga rozłącznika
- wysoka trwałość mechaniczna i niezawodność
- srebrzone tory prądowe