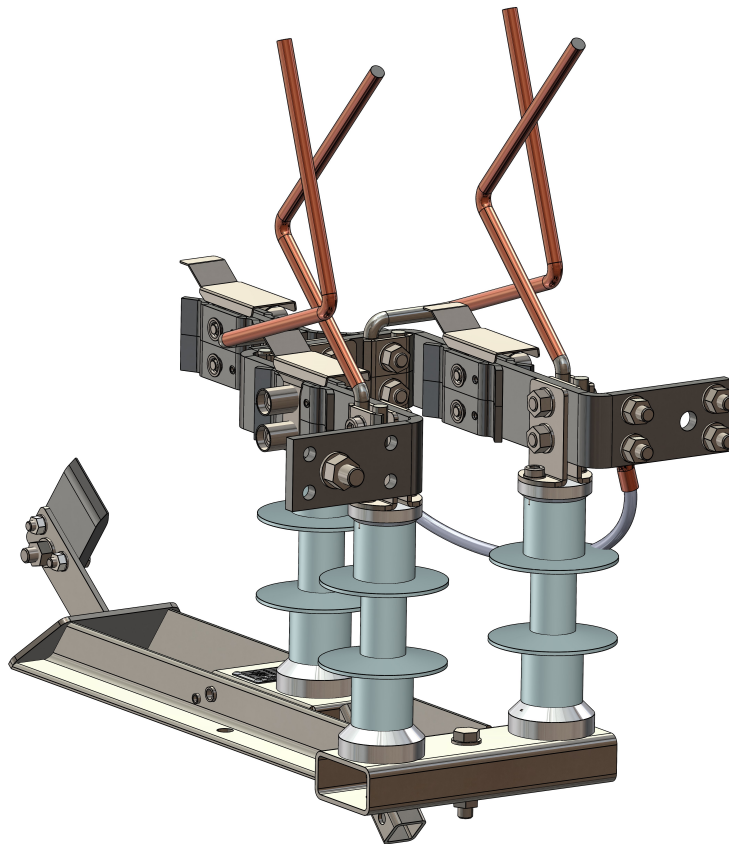




# JTX Sp. z o.o.

ul. Żwirki i Wigury 15, 38-400 Krosno  
www.jtx.com.pl e-mail: jtx@jtx.com.pl

## ROZŁĄCZNIK TRAKCYJNY ZE STYKIEM USZYNIAJĄCYM typ RTPU-2500



### ***Dane techniczne***

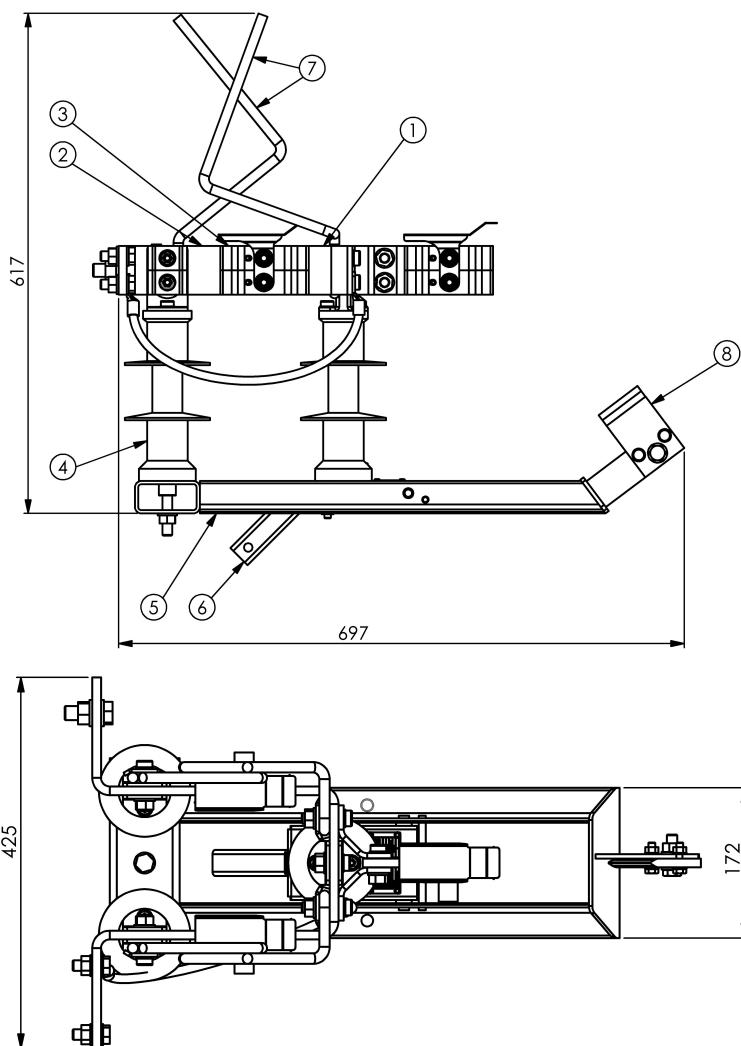
Napięcie znamionowe	3,6 kV
Prąd znamionowy ciągły	2,5 kA
Prąd znamionowy rozłączalny i załączalny	2,5 kA
Prąd zwarciový	50 kA
Czas trwania zwarcia	0,2 s
Masa rozłącznika	21 kg
Klasa trwałości mechanicznej	M2
Dopuszczalne oblodzenie	do 10 mm
Zakres temperatury pracy	od -25°C do +40°C

***Rozłącznik napowietrzny ze stykiem uszyniającym RTPU-2500 spełnia wymagania norm:  
PN-EN 50123-4:2003***

## Zastosowanie

Rozłącznik trakcyjny ze stykiem uszyniającym typu RTPU-2500 przeznaczony jest do stosowania w napowietrznych sieciach trakcji tramwajowej. Jego główną rolą jest przewodzenie prądów ciągłych i zwarciovych oraz dokonywanie czynności łączeniowych (wraz z uszynieniem) w sieciach trakcyjnych bez obciążenia oraz pod obciążeniem nie przekraczającym znamionowej wartości prądu. Zastosowanie rozłącznika RTPU-2500 w stanie otwartym – uszynionym – pozwala na uzyskanie widocznej bezpiecznej przerwy izolacyjnej w sieci trakcyjnej.

## Budowa rozłącznika ze stykiem uszyniającym



1. Szyna prądowa ruchoma
2. Szyny prądowe stałe
3. Ściski prądowe kompletne
4. Izolatory
5. Zespół podstaw izolatorów (ruchoma i stała)
6. Dźwignia rozłącznika
7. Styki opalne gaszące łuk elektryczny
8. Styk uszyniający

## Zalety

- duża wartość prądu znamionowego i zwarciovego
- niewielkie wymiary i waga rozłącznika
- wysoka trwałość mechaniczna i niezawodność
- srebrzone tory prądowe